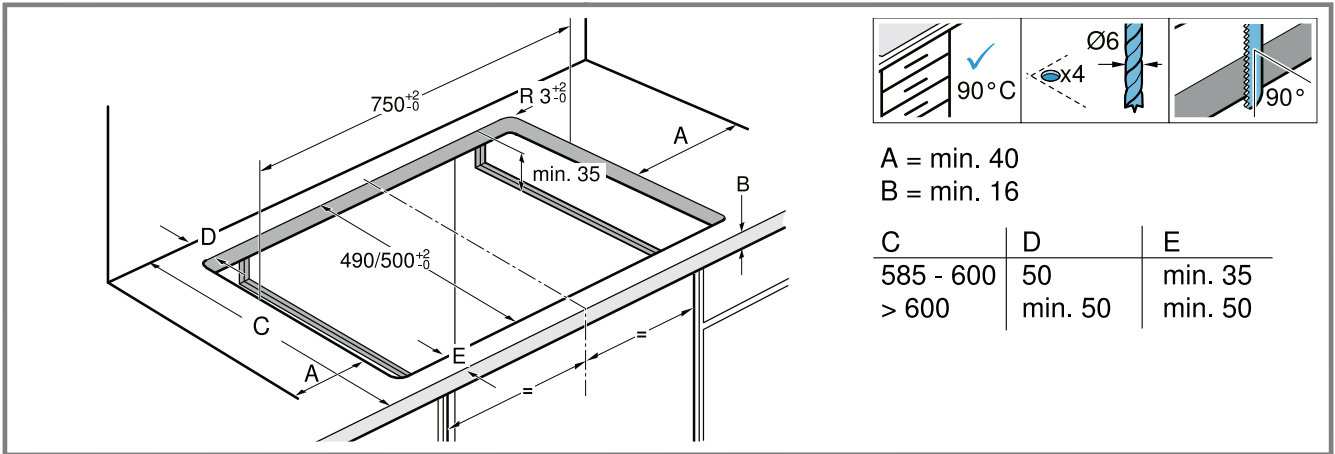




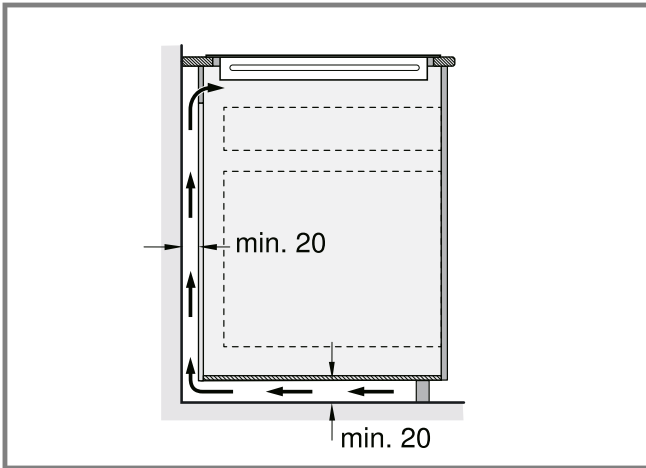
es Instrucciones de montaje
pt Instruções de instalação



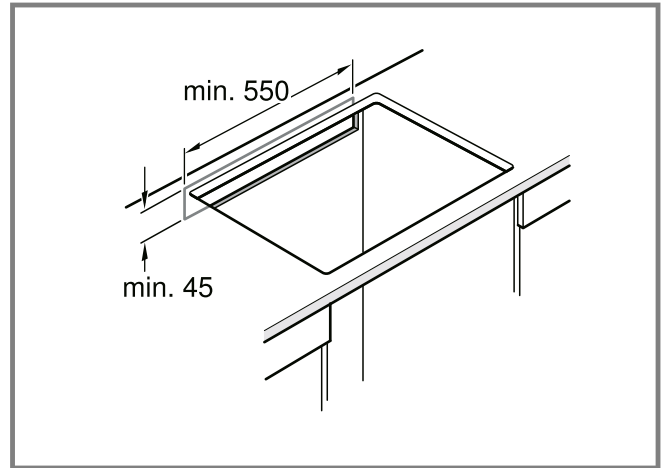
mm



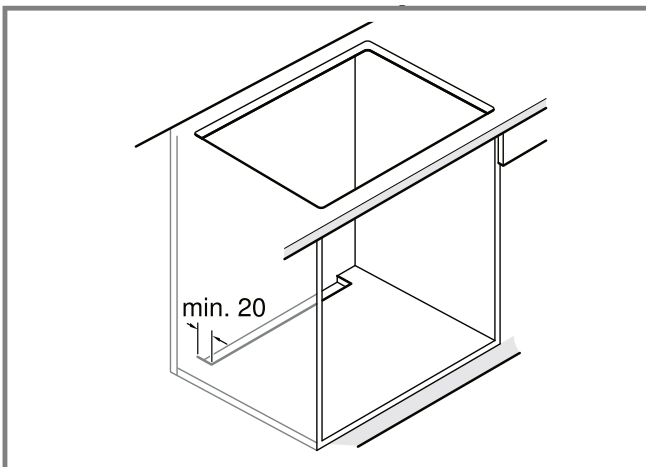
1



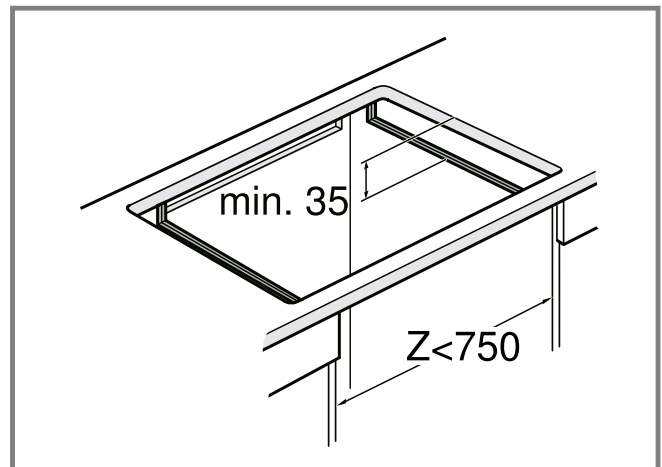
2



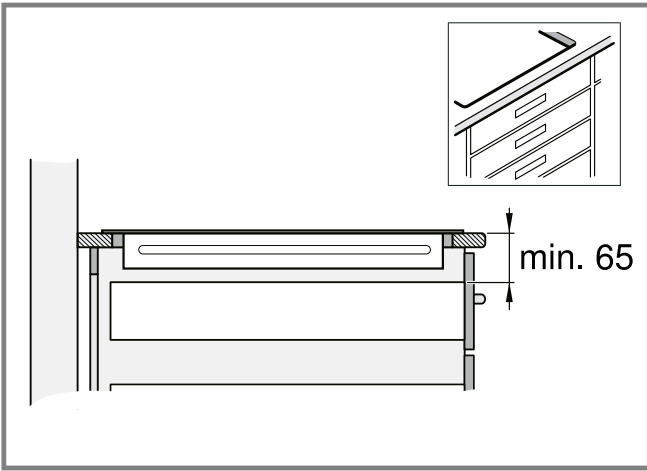
3



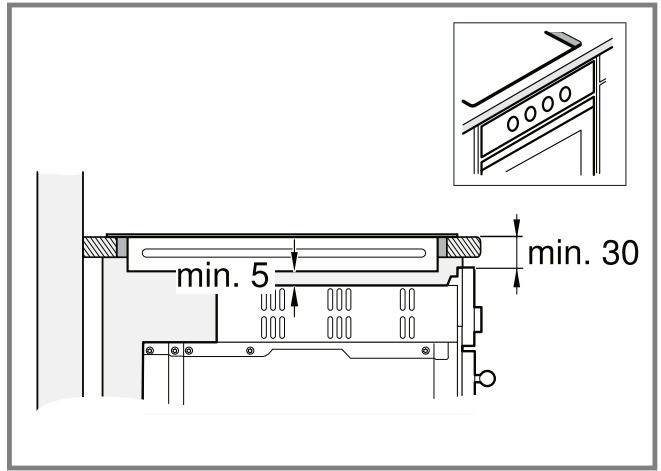
4



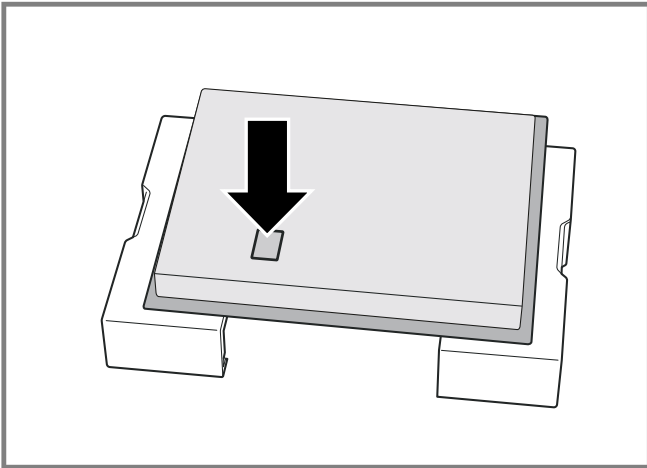
5



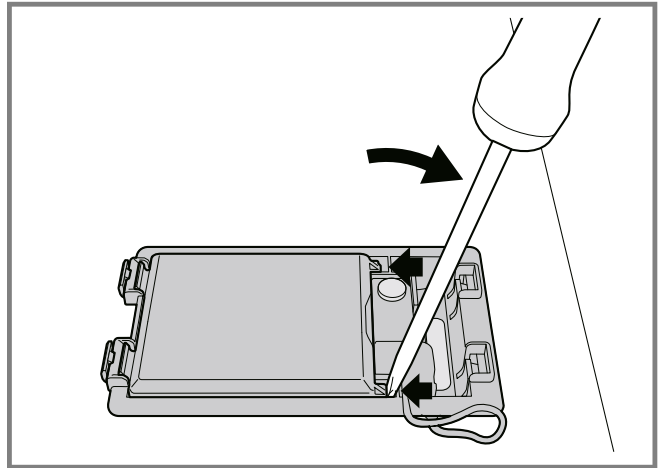
6



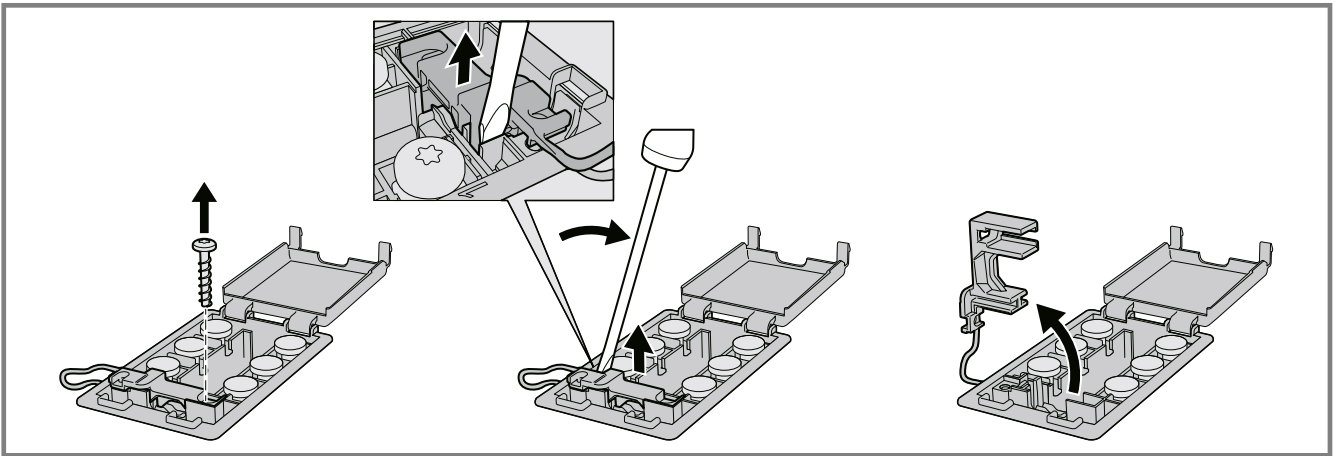
7



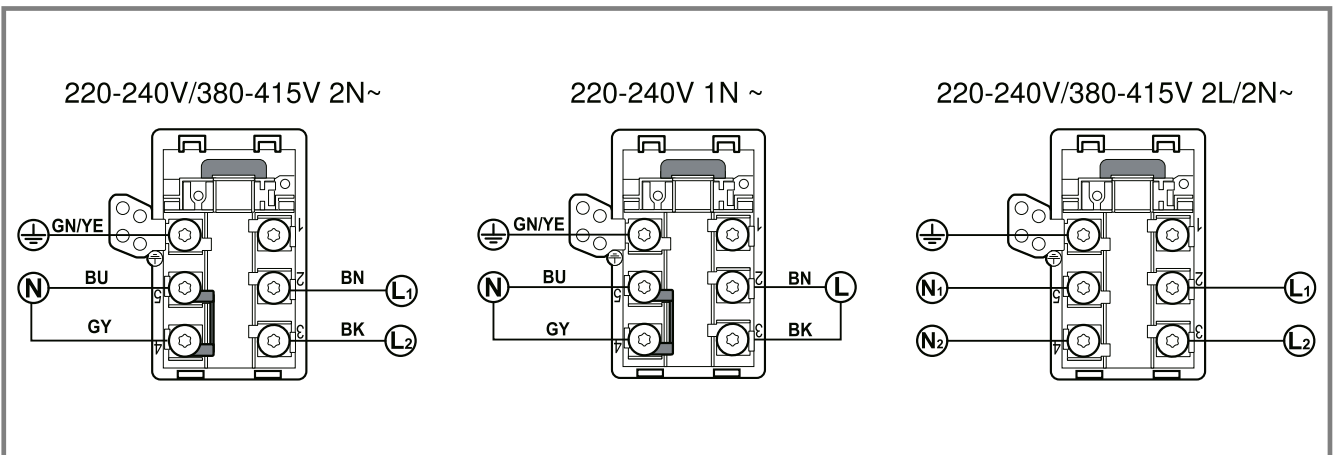
8



9



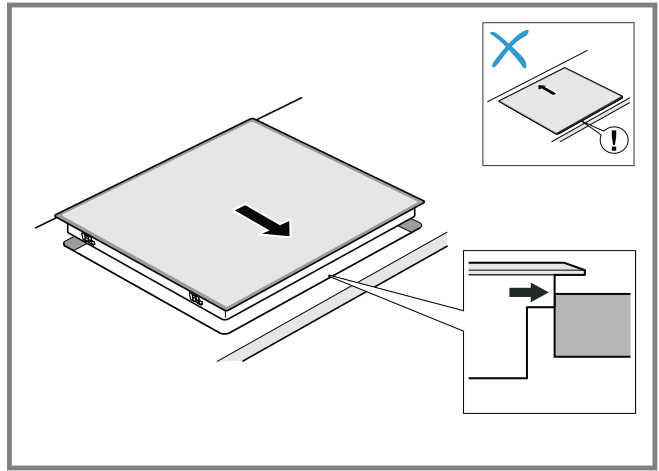
10



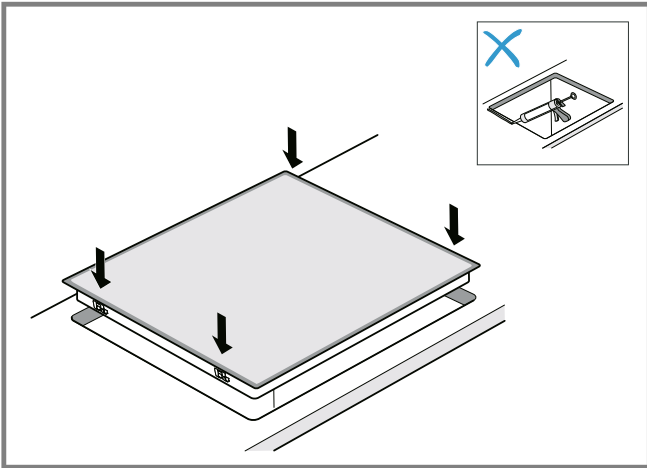
11



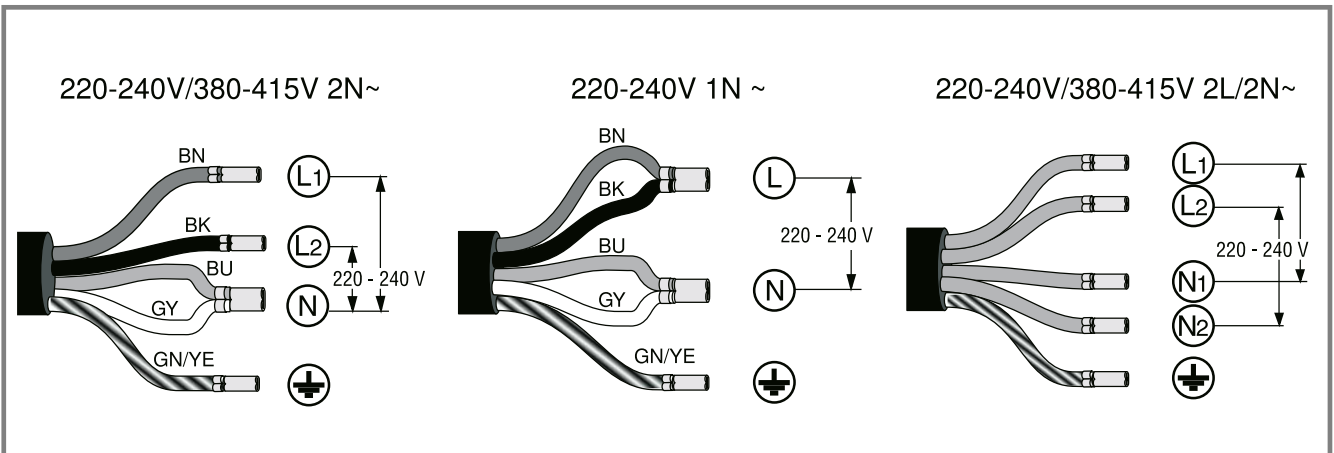
12



13

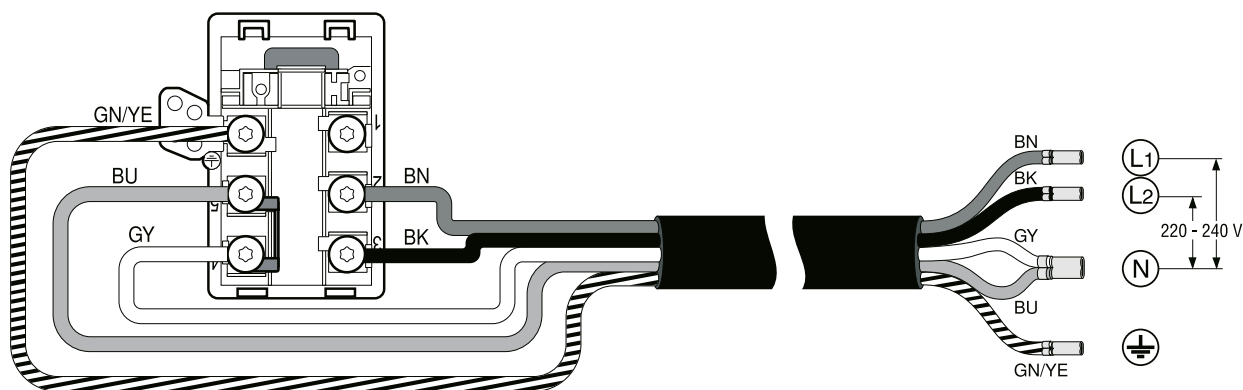


14

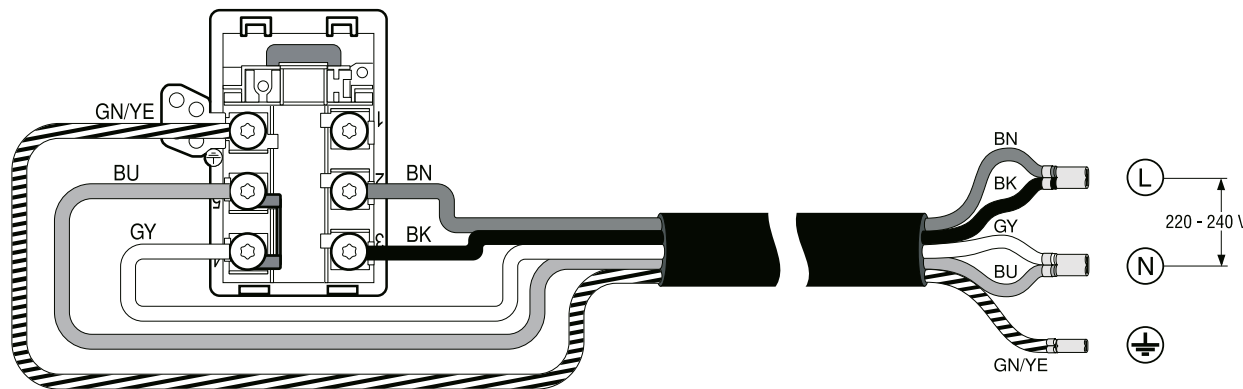


15

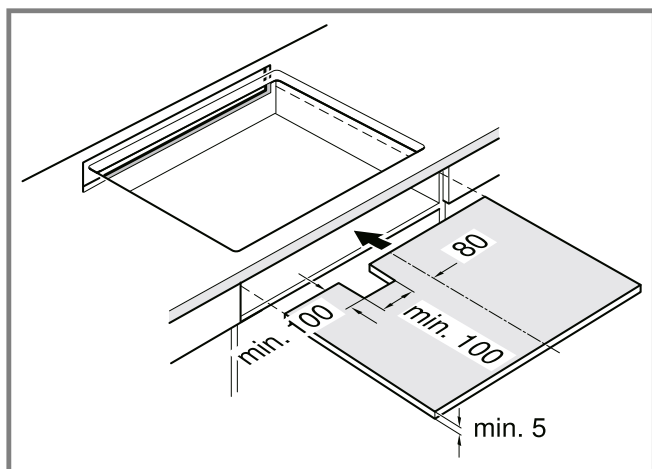
220-240V/380-415V 2N~



220-240V 1N~



16



17

es

Indicaciones generales

- Lea atentamente estas instrucciones.
- Solo un profesional autorizado puede conectar el aparato.
- Una instalación, apertura del aparato, conexión o montaje inadecuado supone la pérdida de validez de la garantía del producto.
- Desconectar la alimentación eléctrica antes de realizar cualquier tipo de trabajo.

- Después de realizar la instalación se debe asegurar que el usuario no pueda acceder a ningún componente eléctrico.
- No instalar este aparato en barcos o vehículos.

Montaje seguro

Tener en cuenta estas indicaciones de seguridad al montar el aparato. Solamente un montaje profesional conforme a las instrucciones de montaje puede garantizar un uso seguro del aparato. El instalador es responsable del funcionamiento perfecto en el lugar de instalación.

⚠ ADVERTENCIA – ¡Peligro: magnetismo!

El aparato contiene imanes permanentes. Estos pueden repercutir en el correcto funcionamiento de implantes electrónicos como marcapasos o bombas de insulina.

- ▶ Las personas con implantes electrónicos deberán mantener una distancia mínima de 10 cm respecto al aparato.

⚠ ADVERTENCIA – ¡Riesgo de lesiones!

Las piezas que estén accesibles durante el montaje pueden tener los bordes afilados o causar cortes al tocarlas.

- ▶ Usar guantes de protección.

Los productos químicos pueden ser peligrosos. Para manipular los productos químicos, es necesario seguir las recomendaciones de los fabricantes de dichos productos.

- ▶ Llevar puesto el equipo de protección.

Indicaciones relativas a la conexión eléctrica

Para conectar eléctricamente el aparato de forma segura, consultar estas indicaciones.

- Sólo un profesional autorizado o un técnico del Servicio de Asistencia con formación específica puede conectar el aparato. Se tendrá que regir por las disposiciones de la compañía abastecedora de la electricidad de la zona.
- El aparato debe ser conectado a la instalación fija y deben ser incorporados medios de desconexión a la instalación fija de acuerdo a las reglamentaciones de la instalación.
- El fabricante no asume responsabilidad alguna por fallos de funcionamiento o posibles daños derivados de una mala instalación eléctrica.

Tipo de conexión

- El aparato pertenece a la clase de protección 1. Por esta razón, sólo puede utilizarse conectado a una conexión con conductor de toma a tierra.

Cable de alimentación

Puede estar conectado en la caja de conexión de la placa de cocción o suministrado con el aparato.

- Los datos de conexión necesarios están indicados en la placa de características y en los esquemas de conexión.
- Utilizar únicamente el cable de conexión suministrado con el aparato o por el Servicio de Asistencia Técnica. En caso de necesitar un cable de mayor longitud contacte con el Servicio de Asistencia Técnica. Disponible hasta 2,20 m

Indicaciones relativas al mueble de montaje

- Las placas de inducción sólo pueden ser instaladas sobre cajón u hornos con ventilación forzada. Debajo de la placa de cocción no se pueden instalar frigoríficos, lavavajillas, hornos sin ventilación, lavadoras o secadoras.
- Asegurarse de que el mueble empotrado es resistente a una temperatura de 90 °C como mínimo.

Encimera

Siga las recomendaciones del fabricante de la encimera.

- Plana, horizontal, estable.

- La encimera donde se instale el aparato debe ser resistente a pesos de 60 kg aprox.
- En encimeras finas utilizar un material de refuerzo resistente al calor y a la humedad.
- La planitud de la placa de cocción sólo debe comprobarse una vez instalada en el hueco de encastre.

Campana extractora

- La distancia mínima entre la campana extractora y la placa de cocción debe ser al menos la distancia indicada en las instrucciones de montaje de la campana de extracción.

Preparación de los muebles de montaje

1. Marcar el hueco del mueble según el esquema de montaje.
 - Asegurarse de que el ángulo de la superficie de corte en relación con la encimera sea de 90°.
 - Fig. 1
2. Retirar las virutas después de los trabajos de corte.
3. Sellar las superficies de corte con material resistente al calor.

Ventilación

Para asegurar un correcto funcionamiento del aparato se debe tener en cuenta una adecuada ventilación de la placa de cocción. El ventilador situado en la parte inferior del aparato debe aspirar suficiente caudal de aire fresco por lo que los muebles deben estar adaptados para tal propósito.

1. Una separación mínima entre la parte trasera del mueble y la pared de la cocina.
→ Fig. 2
2. Una abertura en la parte superior de la pared trasera del mueble.
→ Fig. 3
3. En el caso de no tener una separación mínima de 20 mm en la parte trasera del mueble, se deberá realizar una abertura en la parte inferior del mismo.
→ Fig. 4
4. Si la anchura interior del mueble es menor de 750 mm, se debe hacer un corte en las paredes laterales.
→ Fig. 5
5. No cerrar el zócalo inferior herméticamente.

Nota: Si el aparato se instala en isla u otro tipo de instalación no descrita, es imprescindible asegurar la correcta ventilación de la placa de cocción.

Montaje sobre cajón

- Para asegurar una buena ventilación la distancia entre la parte superior de la encimera y la parte superior del cajón debe ser 65 mm.
→ Fig. 6

Montaje sobre horno

- Para asegurar una buena ventilación la distancia entre la parte superior de la encimera y la parte superior del frontal del horno debe ser de 30 mm y la distancia mínima entre el horno y la placa de cocción debe de ser 5 mm.
- Consulte las indicaciones de montaje del horno por si fuera necesario aumentar la distancia entre la placa de cocción y el horno.
→ Fig. 7

Colocar el cable de alimentación en la caja de conexión

Requisito: En aparatos sin cable de conexión pre-montado.

1. Dar la vuelta a la placa de cocción y colocarla sobre la misma base del embalaje, sobre un paño o superficie apta para evitar rayaduras.
→ Fig. 8
 2. Levantar la tapa de la caja de conexión con ayuda de un destornillador.
→ Fig. 9
 3. Quitar el tornillo de sujeción y levantar la abrazadera con ayuda de un destornillador.
→ Fig. 10
 4. Conectar exclusivamente según el esquema de conexionado de la caja de conexión:
→ Fig. 11
 - BN: Marrón
 - BU: Azul
 - GN/YE: Verde y amarillo
 - BK: Negro
 - GY: Gris
- Nota:** Si se realiza la conexión de acuerdo al esquema 2L/2N se deberá modificar la disposición de los puentes siguiendo el esquema de conexión.
5. Asegúrese de que los tornillos de la caja de conexión queden apretados después de realizar la conexión de los cables.
 6. Fijar el cable de alimentación con la abrazadera y colocar el tornillo de sujeción.
→ Fig. 12
 7. Alojarse adecuadamente los cables en la zona central de la caja de conexión. Cerrar la tapa de la caja de conexión.

Colocar la placa de cocción

1. Ajustar la placa de cocción en la parte delantera del hueco de encastre.
→ Fig. 13
2. Encajar la placa en el hueco.
→ Fig. 14
3. En encimeras alicatadas sellar las juntas entre los azulejos con caucho de silicona.

Nota: No doblar ni aprisionar el cable de conexión y mantenerlo alejado de bordes afilados y partes calientes.

Conectar el aparato a la red eléctrica

Requisito: Tener en cuenta los datos de conexión indicados en la placa de características.

1. Conectar exclusivamente según el esquema de conexión:
→ Fig. 15, → Fig. 16
 - BN: Marrón
 - BU: Azul
 - GN/YE: Verde y amarillo
 - BK: Negro
 - GY: Gris
- Nota:** Según el tipo de conexión puede ser necesario modificar la disposición de los terminales suministrados por fábrica. Para ello será necesario cortar los terminales y eliminar el aislante necesario para colocar un terminal que una dos cables.
2. Comprobar el funcionamiento: si el panel indicador del aparato aparece *U400*, *E0513* ó *E*, significa que está mal conectado. Desconectar el aparato de la red y comprobar la instalación del cable de alimentación.

Combinaciones especiales

Solo en el caso de instalar la placa de cocción sobre un horno de distinto fabricante, utilizar un soporte intermedio de madera.

→ Fig. 17

Desmontar el aparato

¡ATENCIÓN!

Las herramientas pueden dañar el aparato.

► No hacer palanca con el aparato desde arriba hacia fuera.

1. Desconectar el aparato de la red eléctrica.
2. Extraer la placa de cocción ejerciendo presión desde abajo.

pt

Indicações gerais

- Leia atentamente este manual.
- Apenas um técnico especializado e autorizado poderá ligar o aparelho.
- Uma instalação, abertura do aparelho, ligação ou montagem incorreta faz com que a garantia do produto deixe de ser válida.
- Desligue a alimentação de corrente antes de realizar qualquer trabalho.
- Assegurar-se de que o utilizador não tem acesso aos componentes elétricos após a instalação.
- Nunca utilize este aparelho em barcos ou em veículos.

Instalação segura

Respeite estas indicações de segurança quando montar o aparelho.

A utilização segura do aparelho só é garantida se este tiver sido montado corretamente de acordo com as instruções de montagem. O instalador é responsável pelo perfeito funcionamento do aparelho no local de montagem.

⚠ AVISO – Perigo: magnetismo!

O aparelho inclui ímanes permanentes. Estes podem afetar implantes eletrónicos, por exemplo, pacemakers ou bombas de insulina.

► Os portadores de implantes eletrónicos devem manter uma distância mínima de 10 cm em relação ao aparelho.

⚠ AVISO – Risco de ferimentos!

As peças que ficam acessíveis durante a montagem podem ter arestas afiadas e originar ferimentos de corte.

► Use luvas de proteção.

Os produtos químicos podem ser perigosos. Ao manusear com produtos químicos é necessário respeitar as recomendações dos fabricantes de produtos químicos.

► Use equipamento de proteção.

Indicações relativas à ligação elétrica

Para poder efetuar a ligação elétrica do aparelho em segurança, respeite as seguintes indicações.

- O aparelho só pode ser ligado por um técnico profissional autorizado ou um técnico de assistência com formação especializada. A pessoa deve estar autorizada de acordo com as disposições do país e da companhia abastecedora da eletricidade.
- Ligue o aparelho a uma instalação fixa e instale interruptores seccionadores correspondentes de acordo com os regulamentos de instalação.
- O fabricante não assume qualquer responsabilidade por anomalias de funcionamento ou possíveis danos causados por uma instalação elétrica incorreta.

Tipo de ligação

- O aparelho corresponde à classe de proteção 1 e só pode ser usado com uma ligação com condutor de proteção.

Cabo de rede

O cabo de rede pode estar ligado na caixa de ligação da placa de cozinhar ou fornecido com o aparelho.

- Encontra os dados de ligação necessários indicados na placa de características e no esquema de ligações.
- Utilize apenas o cabo de ligação fornecido juntamente com o aparelho ou que é fornecido pelo serviço de apoio ao consumidor. Se necessitar de um cabo mais comprido, contacte o serviço de apoio ao consumidor. Estão disponíveis cabos de ligação até 2,20 m.

Notas relativas a móveis para encastrar

- Só pode instalar a placa de indução por cima de gavetas ou fornos com ventilador. Não incorporar frigoríficos, máquinas de lavar loiça, fornos sem ventilação ou máquinas de lavar roupa por baixo da placa de cozinhar.
- Certifique-se de que o móvel para encastrar é resistente ao calor até, no mínimo, 90 °C.

Bancada de trabalho

Respeite as recomendações do fabricante da bancada de trabalho.

- Plana, horizontal, robusta.
- A bancada de trabalho, na qual monta o aparelho, deve resistir a cargas de aprox. 60 kg.
- No caso de bancadas de trabalho finas, utilize um material de reforço resistente ao calor e à humidade.
- Verifique o nivelamento da placa de cozinhar apenas quando esta estiver montada.

Exaustor

- A distância entre o exaustor e a placa de cozinhar deve corresponder no mínimo à distância indicada nas instruções de montagem do exaustor.

Preparação dos móveis para encastrar

1. Marque o recorte do móvel de acordo com o esboço de encastramento.
 - Certifique-se de que o ângulo da superfície cortada relativamente à bancada de trabalho é de 90°.→ Fig. 1
2. Depois de proceder aos trabalhos de recorte, remova as aparas.
3. Sele as superfícies cortadas de modo que resistam a temperaturas elevadas.

Ventilação

Para garantir um funcionamento correto do aparelho, é necessário que a placa de cozinhar esteja adequadamente ventilada. A ventilação na parte inferior do aparelho necessita de uma alimentação suficiente de ar fresco. Por essa razão, se necessário, adaptar os móveis para esta finalidade.

1. Respeite uma distância mínima entre a parte de trás do móvel e a parede da cozinha.
→ Fig. 2
2. Mantenha uma abertura em cima, na parte de trás do móvel, desimpedida.
→ Fig. 3
3. Caso a distância mínima de 20 mm na parte de trás do móvel não esteja assegurada, crie uma abertura na parte inferior.
→ Fig. 4
4. Caso a largura interior do móvel não seja superior a 750 mm, efetue incisões nas paredes laterais.
→ Fig. 5
5. Não sele o rodapé inferior hermeticamente.

Nota: Se incorporar o aparelho numa ilha ou num outro local diferente não descrito, providencie uma ventilação adequada da placa de cozinhar.

Encastre sobre gaveta

- Para garantir uma boa ventilação, a distância entre a superfície da bancada de trabalho e a parte superior da gaveta deve ser de 65 mm.
→ Fig. 6

Encastre sobre o forno

- Para garantir uma boa ventilação, a distância entre a parte superior da bancada de trabalho e a superfície da parte frontal do forno deve ser de 30 mm e distância mínima entre o forno e a placa de cozinhar deve ser de 5 mm.
- Consulte as instruções de montagem do forno, caso tenha de aumentar a distância entre a placa de cozinhar e o forno.
→ Fig. 7

Colocar o cabo de rede na caixa de ligação

Requisito: Nos aparelhos sem uma ficha de ligação montada previamente.

1. Vire a placa de cozinhar e pouse-a sobre o fundo da embalagem, um pano ou uma outra superfície, de forma a evitar riscos.
→ Fig. 8
2. Levante a tampa da caixa de ligação com a ajuda de uma chave de fendas.
→ Fig. 9
3. Solte o parafuso de fixação e levante a braçadeira com a ajuda de uma chave de fendas.
→ Fig. 10
4. Ligue à caixa de ligação apenas de acordo com a figura:
→ Fig. 11
 - BN: castanho
 - BU: azul
 - GN/YE: amarelo e verde
 - BK: preto
 - GY: cinzento

Nota: Se realizar a ligação de acordo com o esquema de ligações 2L/2N, altere a disposição das pontes de acordo com o esquema.

5. Após a ligação do cabo, aperte os parafusos corretamente na caixa de ligação.

6. Fixe o cabo elétrico com a braçadeira e aperte o parafuso de fixação.
→ Fig. 12
7. Coloque o cabo na zona central da caixa de ligação. Feche a tampa da caixa de ligação.

Inserir a placa de cozinhar

1. Adapte a placa de cozinhar na parte dianteira do nicho para montagem embutida.
→ Fig. 13
2. Coloque a placa de cozinhar no nicho.
→ Fig. 14
3. No caso de bancadas ladrilhadas, vede as juntas dos ladrilhos com borracha de silicone.

Nota: Não dobre nem entale o cabo de ligação e mantenha-o afastado de arestas afiadas e peças quentes.

Conectar o aparelho

Requisito: Observe os dados de ligação na placa de características.

1. Ligue apenas de acordo com o esquema de ligações:
→ Fig. 15, → Fig. 16
 - BN: castanho
 - BU: azul
 - GN/YE: amarelo e verde
 - BK: preto
 - GY: cinzento

Nota: Dependendo do tipo de ligação, tem eventualmente de alterar a disposição dos terminais fornecidos de fábrica. Para isso, poderá ser necessário encurtar os terminais e remover o isolamento, para colocar um terminal que una dois cabos.

2. Verificar a prontidão operacional: se no visor do aparelho surgir *U400*, *E0513* ou *E*, não está conectado corretamente. Desligue o aparelho da corrente e verifique a ligação do cabo à rede elétrica.

Combinações especiais

Se montar a placa de cozinhar por cima de um forno doutra marca, utilize um fundo falso de madeira.

→ Fig. 17

Desmontar o aparelho

ATENÇÃO!

Ferramentas podem danificar o aparelho.

- ▶ Nunca retire o aparelho por cima.
1. Desligue o aparelho da fonte de alimentação.
 2. Retire a placa de cozinhar, pressionando por baixo.